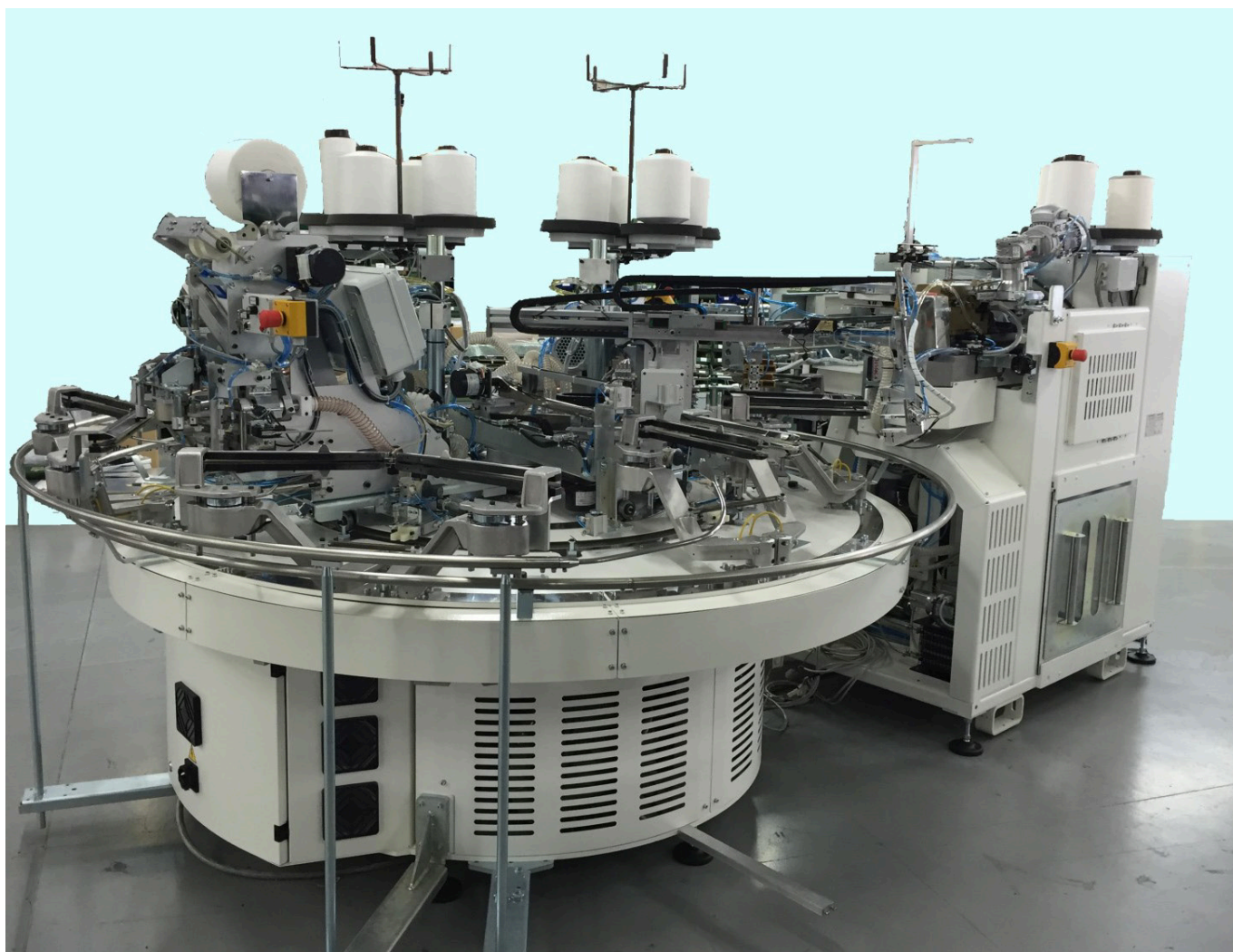


# MACCHINE AUSILIARIE

MACCHINA AUTOMATICA PER L'ASSEMBLAGGIO DEL COLLANT CON  
L'INSERIMENTO DI UN TASSELLO ROMBOIDALE, COLLEGATA ALLA  
CUCIPUNTE

GLC36 SP/DP + TC2



## MACCHINE AUSILIARIE

### GLC36 SP/DP + TC2

La nuova macchina per l'assemblaggio del collante interamente progettata e costruita dalla Santoni permette l'inserimento del tassello durante la rotazione delle stazioni, evitando la consistente perdita di produzione presente sui macchinari attuali. La GLC alimenta automaticamente la macchina cucipunte TC2 per completare il processo di cucitura senza impiego di mano d'opera.

---

# MACCHINE AUSILIARIE

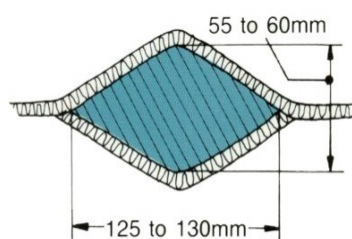
## GLC36 SP/DP + TC2

Voci	Valori
Dimensioni	4.000 x 2.700 x 2.100 (h) mm
Teste di cucitura	Nr. 3 Union Special 9M
Forme	Nr. 7 - 360 mm
Pressione aria	6 bar
Consumo aria	600 NI/min
Potenza assorbita	10,5 Kw
Tempo di ciclo	6,5 Sec.
Produzione massima	46 Dz/hr (pair)

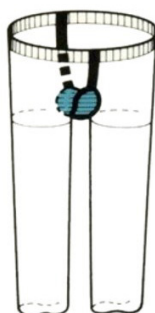
Caratteristiche
Nr. 7 forme con sistema di chiusura elettromagnetico
Nr. 2 barre elettriche esterne per il comando di apertura forme facilitano le operazioni di manutenzione
Spazzole dedicate per ciascun solenoide per consentire l'apertura indipendente di ciascun lato
Stazione di caricamento libera da ingombri
Singolo posizionatore (SP) per l'allineamento degli elastici o doppio posizionatore (DP) per il corretto allineamento degli elastici e del cavallo
Forbici di taglio comandate da un motore con inverter
Nuovo dispositivo per il taglio e l'inserimento del tassello in rotazione sincronizzata con le forme di lavoro
Maggiore tempo a disposizione per il corretto posizionamento del tassello
Maggiore tempo a disposizione per la cucitura
Collegamento alla macchina cucipunte
Sistema per la sagomatura delle punte

Applicazioni: Underwear, Sportswear, Swimwear, Medical Textiles, Technical Textiles.

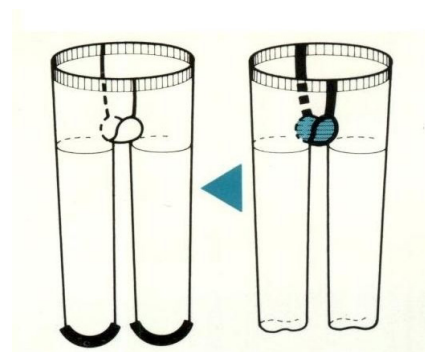
TASSELLO A DIAMANTE



CUCITURA TASSELLO A DIAMANTE



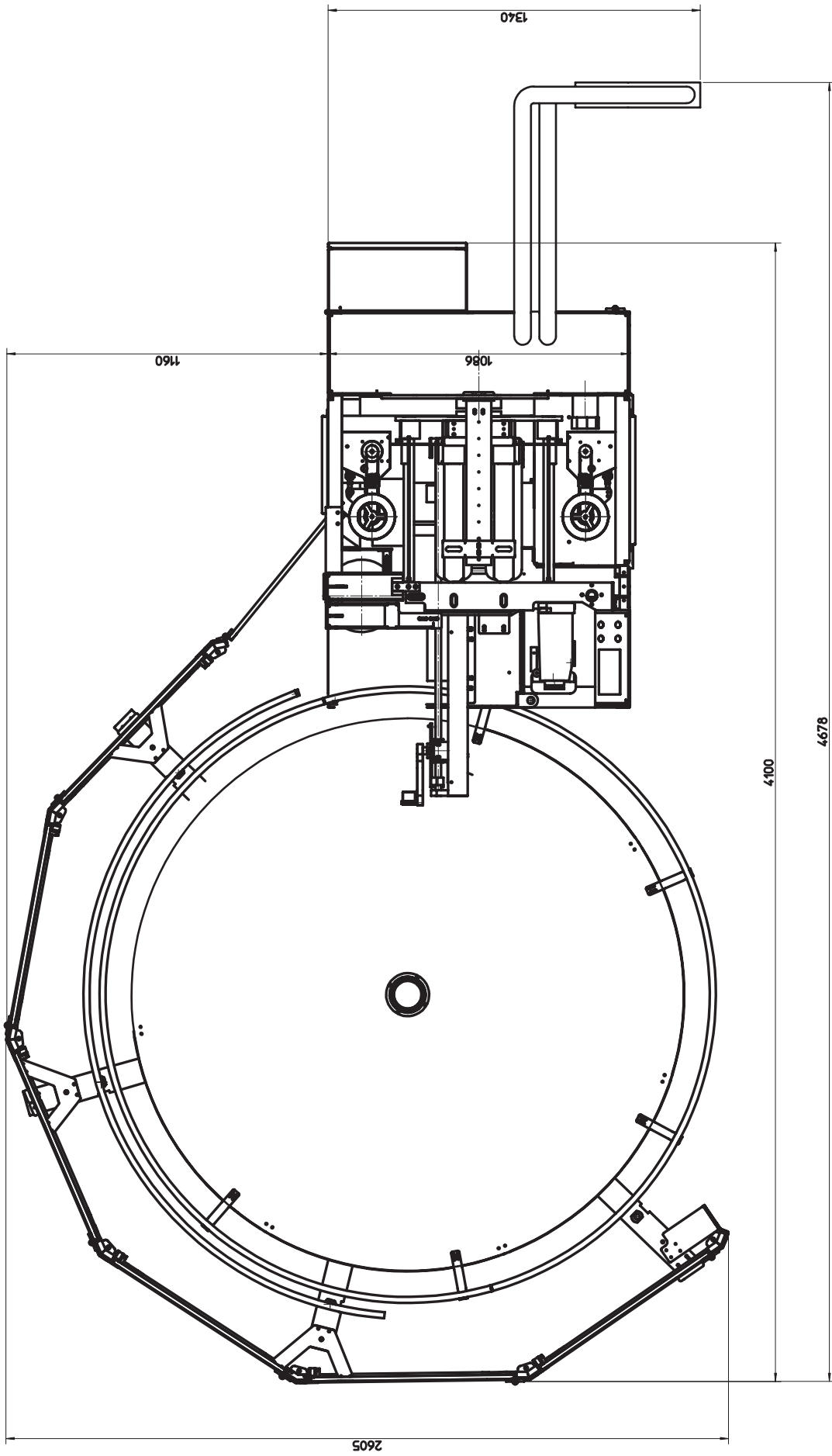
CUCITURA PUNTE



### AVVERTENZA:

I dati indicati sono solo a titolo informativo. Santoni S.p.A. si riserva di modificare una o più caratteristiche delle macchine senza preavviso o senza l'obbligo di fornire tali modifiche alle macchine già installate. Le immagini sono solo esemplificative e non costituiscono riferimento.

Santoni raccomanda aghi  
**GROZ-BECKERT®**





**SANTONI SPA**

Via Carlo Fenzi, 14 - 25135 Brescia - Italy  
Tel. +39 030 37671 Fax +39 030 3767400

P.IVA e CF: IT 00273280172

info.santoni@santoni.com - www.santoni.com